



МНПО «ЭНДОМЕДИУМ»

Российский производитель эндохирургического оборудования
и инструментария

Россия, Республика
Татарстан, г. Казань,
пр. Ямашева, 36



МНПО
«ЭНДОМЕДИУМ»

Разработка и производство
комплексов для
малоинвазивной хирургии





О компании

- 25 лет на рынке малоинвазивной хирургии
- Полный цикл разработки и производства
- Более 30 патентов на изобретение
- Более 1000 видов выпускаемой продукции
- На нашем оборудовании выполнено более 4 миллионов эндохирургических операций





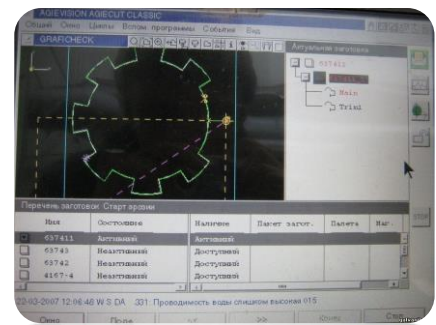
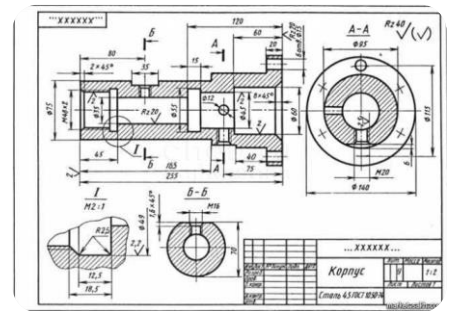
Сотрудничество с ведущими клиниками России



ФЕДЕРАЛЬНОЕ ГОСУДАРСТВЕННОЕ БЮДЖЕТНОЕ УЧРЕЖДЕНИЕ
РОССИЙСКАЯ ДЕТСКАЯ КЛИНИЧЕСКАЯ БОЛЬНИЦА
ФГБУ "РДКБ" МИНЗДРАВА РОССИИ

Разработка

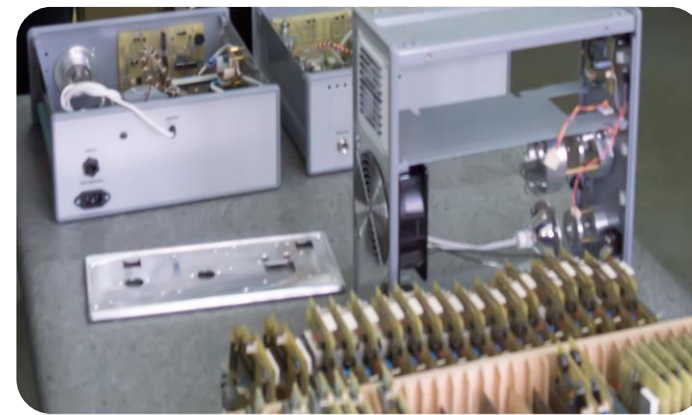
Собственное инженерно-конструкторское бюро





Производство

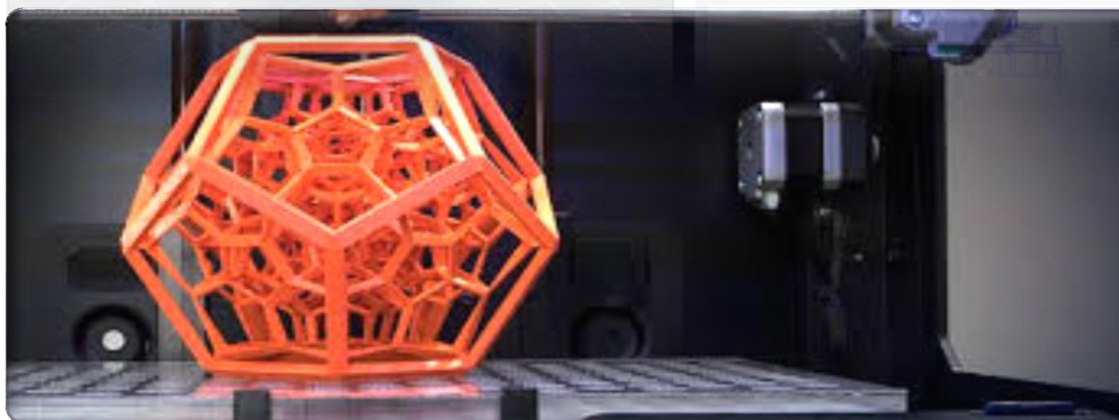
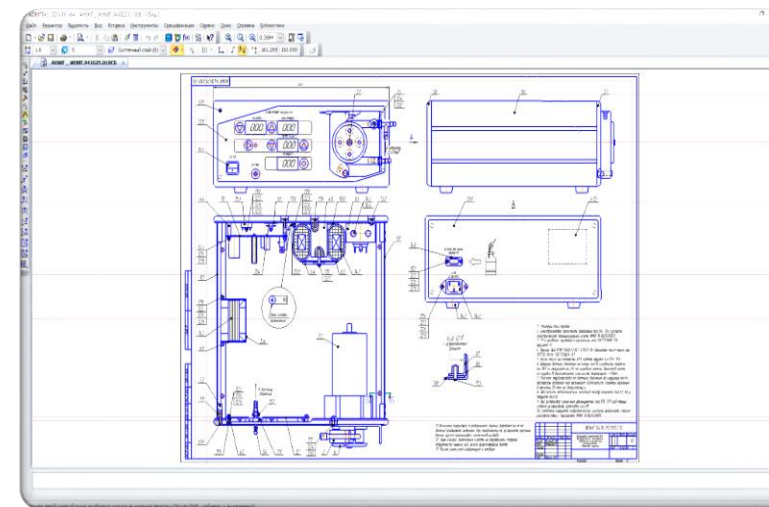
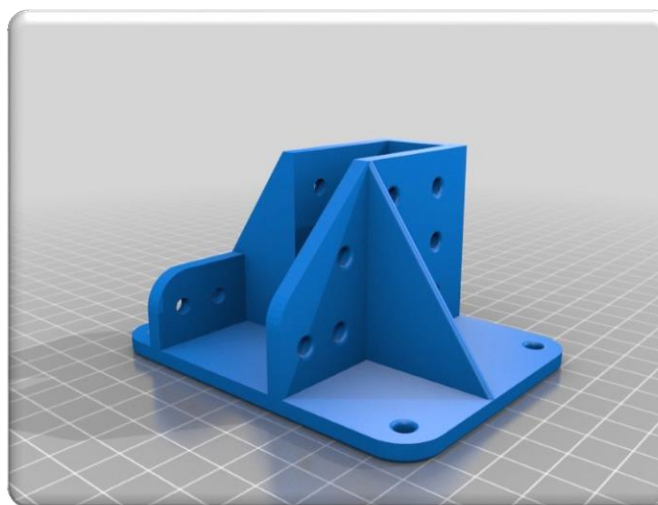
- Производство полного цикла
- Современная высокотехнологичная производственная база
- Наукоёмкий производственный цикл
- Быстрая адаптация под условия потребностей рынка





Полный цикл
производства

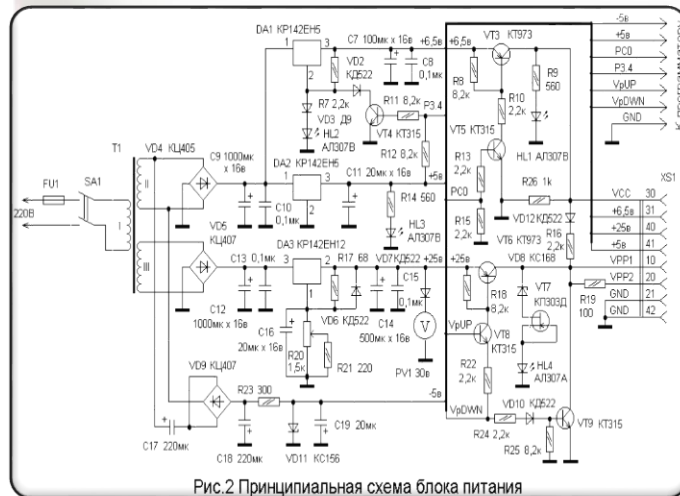
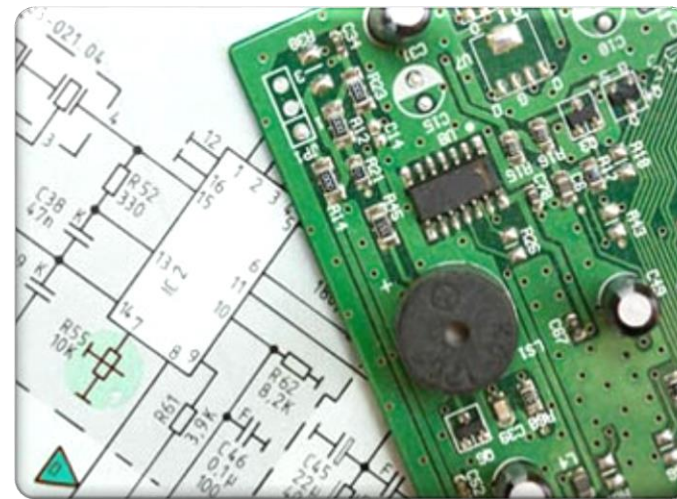
- Разработка прототипов с использованием новейших 3D технологий





Полный цикл производства

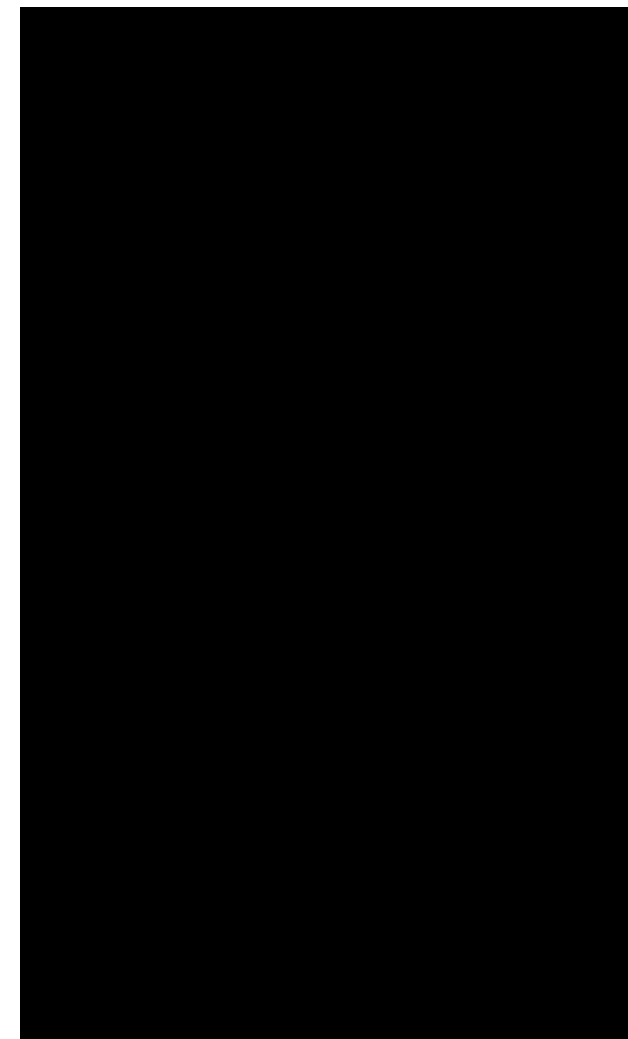
- Изготовление печатных плат и разработка программного обеспечения





Полный цикл производства

- Высокотехнологичный цех по металлообработке. Позволяет изготавливать детали с точностью до 0,01 мм





Полный цикл
производства

- Линия по производству пластиковых и силиконовых изделий





Полный цикл
производства

- Изготовление пластиковых информационных панелей





Полный цикл производства

- Конечная сборка приборов и инструментов



- Отдел контроля качества





Лицензирование и сертификация

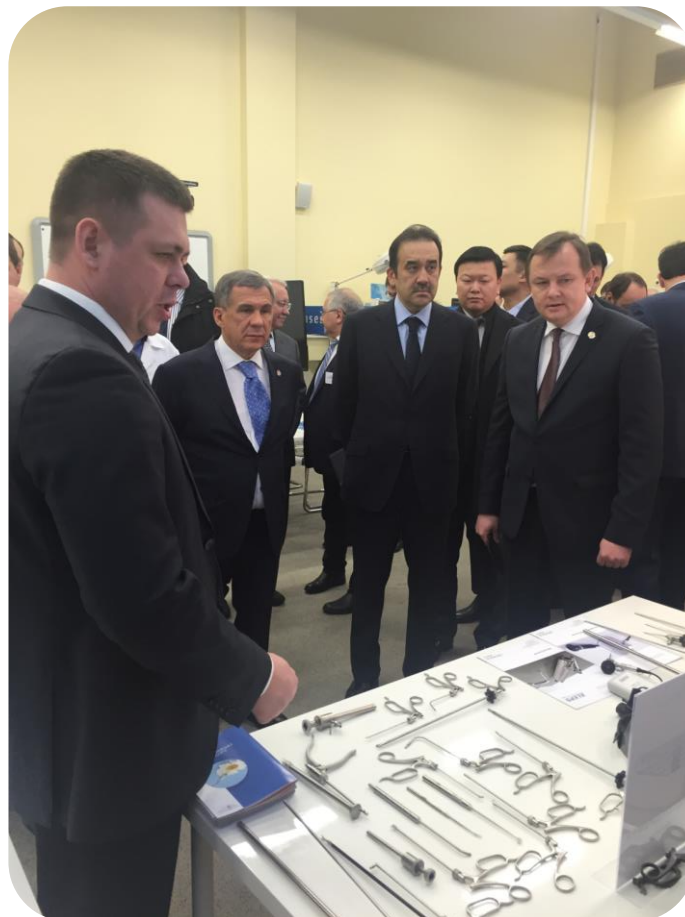
- МНПО «ЭНДОМЕДИУМ» обладает большим опытом внедрения нового медицинского оборудования на рынок
- Лицензирование производства
- Сертификация продукции
- Сотрудничество с зарубежными компаниями с целью продвижения их на Российском рынке. Проведение сертификации продукции для компаний ELLA CS (стенты, Чехия), Chirmax (шовный материал, Чехия)





Участие в научной работе

- Компания «Эндомедиум» является постоянным участником крупнейших Российских, международных выставок и конференций.





Более 30 патентов совместно с ведущими врачами России

Изобретения





Обучение

Учебный центр «Центр Эндохирургии»

Руководитель центра: профессор Федоров Игорь Владимирович

- В Учебном Центре с 1993 по 2017 гг. проведено более 670 краткосрочных циклов переподготовки врачей
- общей сложности за эти годы **обучено более 5000 врачей** из России, Татарстана и стран Содружества.





МНПО
«ЭНДОМЕДИУМ»

СПАСИБО ЗА ВНИМАНИЕ!

