



Производство и проектирование
спецтехники гражданского и
военного назначения



Традиции надёжности
и качества

ИСТОРИЯ И ОПИСАНИЕ КОМПАНИИ

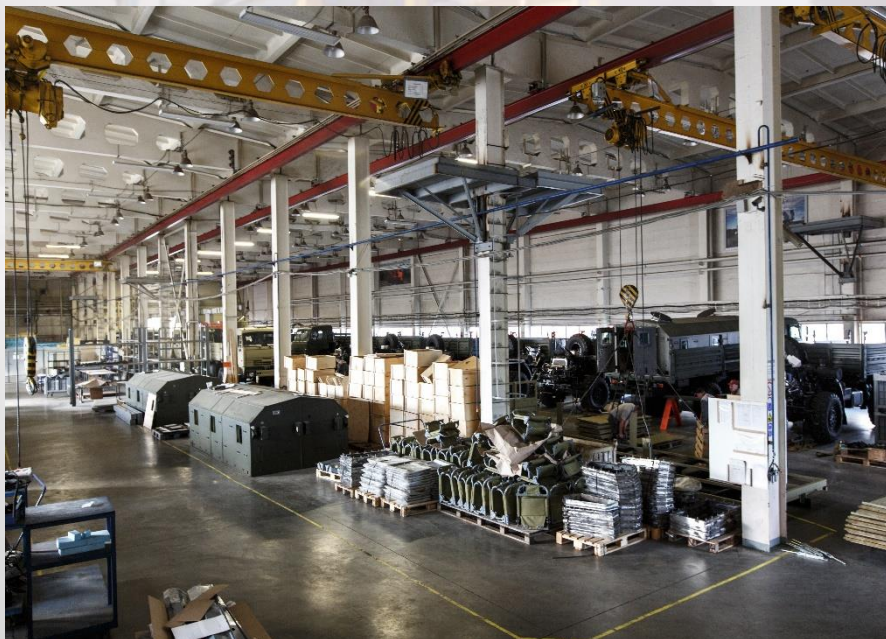


Компания «АСТЕЙС» с момента своего основания в 1989 году занимается изготовлением надстроек на шасси грузовых автомобилей отечественного и импортного производства.

Сегодня АО «АСТЕЙС» является одним из крупнейших производителей спецтехники гражданского и военного назначения на шасси российского и импортного производства на территории России и стран СНГ.



Вид деятельности - производство автомобилей специального назначения;
Производственная площадь - 40 000 м²;
Общая численность персонала –
683 человека (конструкторский отдел – 32, технологический отдел - 28);



Качество выполнения работ предприятия подтверждено наличием **сертификатов ГОСТ Р ИСО 9001-2008 и ГОСТ РВ 15.002.**

В рамках исполнения государственных контрактов, произведено и отгружено более 2500 единиц специальной и военной техники.



Производственные мощности

На сегодняшний день группе компаний принадлежат следующие объекты недвижимости

Г. Казань

Производственная площадь - 7627 кв. м.
Земельный участок – 24390 кв. м.

Г. Набережные Челны

Производственная площадь - 18839 кв. м.
Земельный участок – 42223 кв. м.

Село Чернореченский
Ивановская область

Производственная площадь - 8900 кв. м.
Земельный участок – 62000 кв. м.





Производственные мощности

Подъемный агрегат ремонта скважин грузоподъемностью 60 тонн
(кратковременно разрешенной 80 тонн) на транспортной базе специального шасси КамАЗ-6522-0003950-43 Е-4 (ПАРС-60/80)



Кооперация АО «АСТЕЙС» позволяет предоставлять услуги по:

- **плазменной резки металла** (толщина резки листа $\min=1\text{мм}$, $\max=25\text{мм}$, возможность резки деталей любой сложности по чертежам заказчика);
- **гибки металлопроката** на гибочных прессах длиной 6м (с усилием 300тн), 8м (с усилием 800тн/1200тн), 16м (с усилием 1600тн).



Ивановская область
село Чернореченский



ООО «ВЭМЗ»

АВТОДОР  МОТОРС

Казань

Республика
Татарстан

Набережные
Челны

STAVIS

 ИКАР ПЛЮС



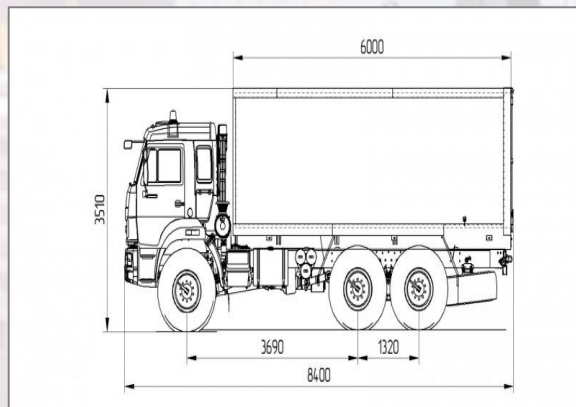


Продукция производимая
компанией

На сегодняшний день компанией «Астейс» проектируется и производится
Широкий спектр техники военного и гражданского назначения.
Качество выполнения работ подтверждается наличием сертификата ГОСТ Р ИСО 9001-2008



Военный спец. автомобиль
«Патруль»



Автомобиль для перевозки
взрывчатых материалов



Тяжелый трубоплетевоз
С прицеп-роспуском



Спецтехника гражданского назначения



Бортовой автомобиль с КМУ на шасси КамАЗ 65201

Седельный тягач с КМУ на шасси КамАЗ 65225





Спецтехника гражданского назначения

Автомобиль сортировоз
на шасси КамАЗ 43118



Автомобиль металлоломовоз
на шасси КамАЗ 65115





Мобильный подъемник с рабочей платформой 653450 на шасси КамАЗ 4308

Мобильный подъемник с рабочей платформой 653451 на шасси КамАЗ 43118





Спецтехника гражданского назначения

Тягач плетовозный на шасси
КамАЗ 43118 + прицеп роспуск
плетовозный



Тягач трубовозный на шасси КамАЗ
43118 + прицеп роспуск
трубовозный



Автомобиль для перевозки
Взрывчатых материалов на шасси
КамАЗ 43118, класс EX111

АВМ с отсеком сопровождения
На шасси КамАЗ
65115, класс EX111



Передвижной пункт
весогабаритного контроля на
Шасси Ford Transitz



Зерновоз на шасси КамАЗ 65207+
прицеп зерновоз



Автомобиль для перевозки путевых бригад, инструмента и оборудования на шасси КамАЗ 43118

АВМ с отсеком сопровождения на шасси КамАЗ 43118 класс EX111





Спецтехника военного назначения АСТЕЙС-7020 шифр ОКР «Патруль - 3А»

Создан в соответствии с Решением «Об организации работ по созданию семейства защищенных автомобилей (далее ЗА) и их модификаций на базе шасси армейских автомобилей КАМАЗ и УРАЛ с колесными формулами 4x4.1 и 6x6.1 для поставки в Вооруженные Силы Российской Федерации»



Варианты исполнения защищенных автомобилей



Мобильный пункт управления связи



Командно-штабная машина



Машина Инж. разведки



Бронированный Мед. автомобиль



Спецтехника военного назначения



Автомобиль «Патруль» на колесной формуле 4X4 для спец. подразделений

Автомобиль «Патруль» на колесной формуле 6X6 для монтажа ВВТ



Автомобиль с
многофункциональным модулем
ММ-501



Артиллерийский тягач



Транспортная база для монтажа оборудования в защищенном кузов-фургоне

Кузов фургон специальный



Автомобиль фургон защищенный



8-800-700-14-52 www.astais.ru



8-800-700-14-52 www.astais.ru

Автомобиль специальный с краном манипулятором



Участие на форумах и выставках

Компания АО "АСТЕЙС" на Международном военно-техническом форуме
«АРМИЯ-2017».



международной специализированной выставке
"СТРОИТЕЛЬНАЯ ТЕХНИКА И ТЕХНОЛОГИИ 2017"





Контактная информация

Контакты:

423810, Россия, Республика Татарстан,

г. Набережные Челны, а/я 136
Резервный проезд, 28

(8552) 44-39-95, 44-39-98

факс: (8552) 44-39-95
www.astais.ru
E-mail: info@astais.ru

420111, Россия, Республика Татарстан,

г. Казань, ул. К. Маркса, 35

(843) 299-41-38,

факс: (843) 264-20-93
www.astais.ru
E-mail: info@astais.ru

Услуги лизинга предоставляют

