



АО «ВАКУУММАШ»

420054, РЕСПУБЛИКА ТАТАРСТАН, Г.КАЗАНЬ, УЛ. ТУЛЬСКАЯ, 58

ПРИЕМНАЯ: +7(843) 278 - 35 - 27
ФАКС: +7(843) 278 - 32 - 40, +7(843) 278 - 32 - 92

ОТДЕЛ ПРОДАЖ: 8 800 100 59 62
E-MAIL: KAZAN@VACMA.RU
VACMA.RU



АО «ВАКУУММАШ»



60 лет
на рынке вакуумной техники РФ

75 лет - АО «Вакууммаш»

Более **60 лет** - производства вакуумной техники

Более **25 лет** - сотрудничества с Leybold GmbH



АКЦИОНЕРНОЕ ОБЩЕСТВО
ВАКУУММАШ

1943 1959 1966 1993 2003 2008 2012 2014 2015 2016 2017

75 лет - АО «Вакууммаш»
Более **60 лет** - производства вакуумной техники
Более **25 лет** - сотрудничества с Leybold GmbH



АКЦИОНЕРНОЕ ОБЩЕСТВО
ВАКУУММАШ



1943 1959 1966 1993 2003 2008 2012 2014 2015 2016 2017

Образование **Казанского
механического завода** по
выпуску ремонту
тракторных двигателей

75 лет - АО «Вакууммаш»
Более **60 лет** - производства вакуумной техники
Более **25 лет** - сотрудничества с Leybold GmbH



АКЦИОНЕРНОЕ ОБЩЕСТВО
ВАКУУММАШ

На основании постановления ЦК КПСС и Совета министров СССР перепрофилирование завода на **производство вакуумной техники**

1943 1959 1966 1993 2003 2008 2012 2014 2015 2016 2017

Образование **Казанского механического завода** по выпуску ремонту тракторных двигателей

75 лет - АО «Вакууммаш»
Более **60 лет** - производства вакуумной техники
Более **25 лет** - сотрудничества с Leybold GmbH



АКЦИОНЕРНОЕ ОБЩЕСТВО
ВАКУУММАШ

На основании постановления ЦК КПСС и Совета министров СССР перепрофилирование завода на **производство вакуумной техники**

1943 1959 1966 1993 2003 2008 2012 2014 2015 2016 2017

Создание **института вакуумного машиностроения НИИ «АО «Вакууммаш»»**

Образование **Казанского механического завода** по выпуску ремонту тракторных двигателей

75 лет - АО «Вакууммаш»

Более **60 лет** - производства вакуумной техники

Более **25 лет** - сотрудничества с Leybold GmbH



АКЦИОНЕРНОЕ ОБЩЕСТВО
ВАКУУММАШ

На основании постановления ЦК
КПСС и Совета министров СССР
перепрофилирование завода на
производство вакуумной техники

**Акционирование
АО «Вакууммаш»**

1943 1959 1966 1993 2003 2008 2012 2014 2015 2016 2017

Создание **института
вакуумного машино-
строения НИИ «АО
«Вакууммаш»»**

Образование **Казанского
механического завода** по
выпуску ремонту
тракторных двигателей

Начало сотрудничества
с **Leybold GmbH**
и разработка **линейки
диффузионных насосов**

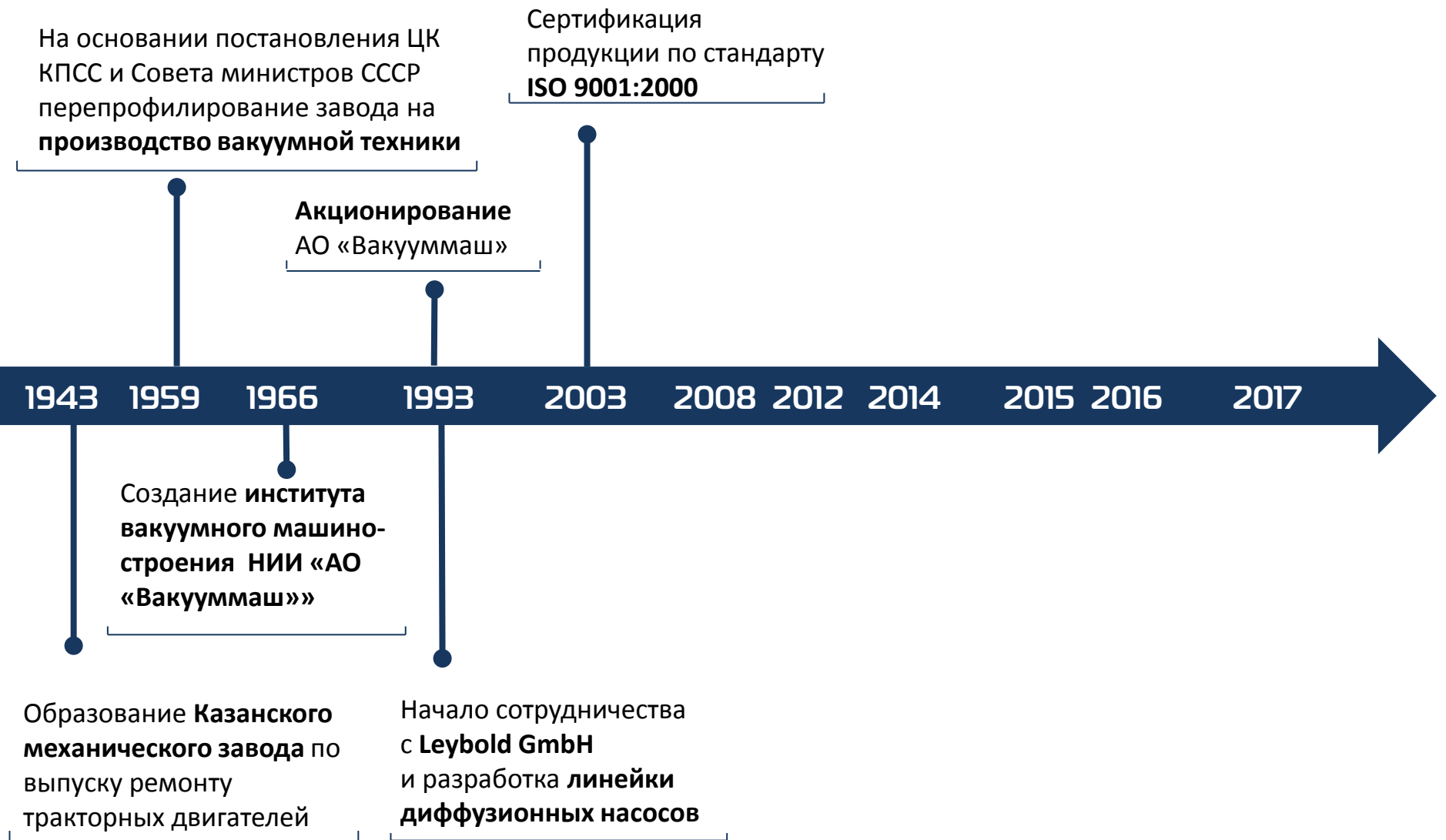
75 лет - АО «Вакууммаш»

Более 60 лет - производства вакуумной техники

Более 25 лет - сотрудничества с Leybold GmbH



АКЦИОНЕРНОЕ ОБЩЕСТВО
ВАКУУММАШ



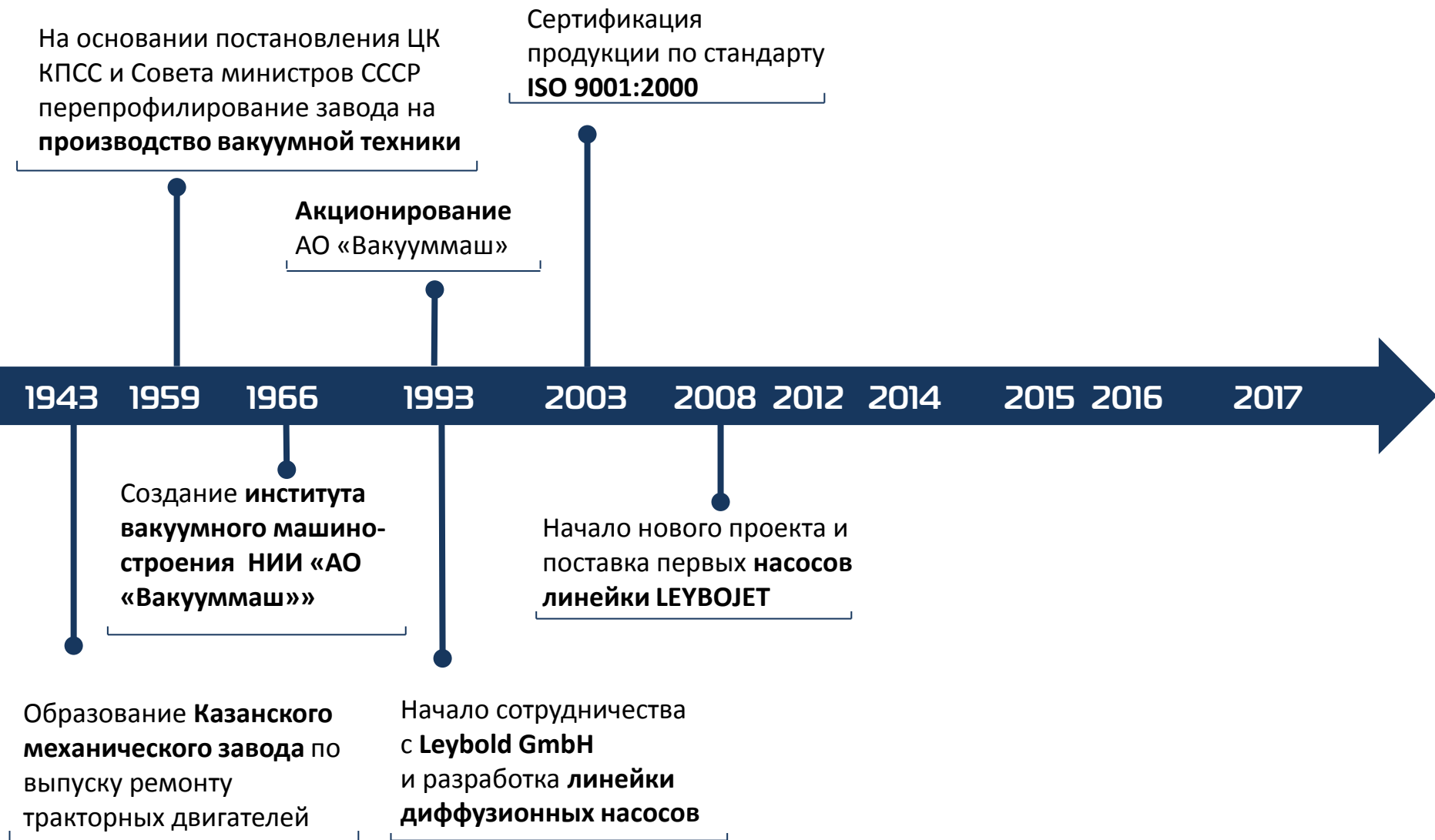
75 лет - АО «Вакууммаш»

Более 60 лет - производства вакуумной техники

Более 25 лет - сотрудничества с Leybold GmbH



АКЦИОНЕРНОЕ ОБЩЕСТВО
ВАКУУММАШ



75 лет - АО «Вакууммаш»

Более 60 лет - производства вакуумной техники

Более 25 лет - сотрудничества с Leybold GmbH



АКЦИОНЕРНОЕ ОБЩЕСТВО
ВАКУУММАШ



75 лет - АО «Вакууммаш»

Более 60 лет - производства вакуумной техники

Более 25 лет - сотрудничества с Leybold GmbH



АКЦИОНЕРНОЕ ОБЩЕСТВО
ВАКУУММАШ



75 лет - АО «Вакууммаш»

Более 60 лет - производства вакуумной техники

Более 25 лет - сотрудничества с Leybold GmbH



АКЦИОНЕРНОЕ ОБЩЕСТВО
ВАКУУММАШ



75 лет - АО «Вакууммаш»

Более 60 лет - производства вакуумной техники

Более 25 лет - сотрудничества с Leybold GmbH



АКЦИОНЕРНОЕ ОБЩЕСТВО
ВАКУУММАШ



75 лет - АО «Вакууммаш»

Более 60 лет - производства вакуумной техники

Более 25 лет - сотрудничества с Leybold GmbH



АКЦИОНЕРНОЕ ОБЩЕСТВО
ВАКУУММАШ



75 лет - АО «Вакууммаш»

Более 60 лет - производства вакуумной техники

Более 25 лет - сотрудничества с Leybold GmbH



АКЦИОНЕРНОЕ ОБЩЕСТВО
ВАКУУММАШ



О компании



АКЦИОНЕРНОЕ ОБЩЕСТВО
ВАКУУММАШ

Лидер по производству вакуумных насосов ...



... в РФ и СНГ



- Завод Вакууммаш



- Представительства Вакууммаш



- Планируемые представительства



- Лидирующие позиции на российском рынке вакуумных насосов
- Лидерские позиции среди поставщиков вакуумной техники в металлургическую, химическую/нефтехимическую, атомную и космическую отрасли
- Авторизация на работу с крупными клиентами в атомной, космической и оборонной отраслях
- Развитая научно-исследовательская деятельность
- Развитая производственная инфраструктура
- 450 сотрудников

Постоянные клиенты

Государственные компании...

Компания	Сегмент рынка
 Федеральное космическое агентство	Космическая отрасль
 Росатом	Атомная отрасль
 Ростехнологии	Оборонный комплекс
 Объединенная авиастроительная корпорация	Авиация
 Объединенная судостроительная корпорация	Судостроение
 Холдинг «Вертолеты России»	Вертолетостроение
 Объединенная двигателестроительная корпорация	Двигателестроение

... и крупный бизнес

Компания	Сегмент рынка
 Северсталь	Череповецкий металл. комбинат Металлургия
 Магнитогорский металл. комбинат	Металлургия
 Корпорация ВСПМО-АВИСМА	Металлургия
 Ашинский металл. комбинат	Металлургия
 Лукойл	Нефтяная отрасль
 Нефтяная компания «Роснефть»	Нефтяная отрасль
 Уралкалий	Химическая отрасль
 Нижнекамскнефтехим	Нефтехимическая отрасль
 Казаньоргсинтез	Нефтехимическая отрасль

Продуктовая линейка



АКЦИОНЕРНОЕ ОБЩЕСТВО
ВАКУУММАШ

НД

Диффузионные насосы





АКЦИОНЕРНОЕ ОБЩЕСТВО
ВАКУУММАШ

Продуктовая линейка

НД

Диффузионные насосы



АВД

Агрегаты вакуумные ротационные



Продуктовая линейка

НВБМ

Бустерные насосы



НД

Диффузионные насосы



АВД

Агрегаты вакуумные ротационные



Продуктовая линейка

НВБМ

Бустерные насосы



НД

Диффузионные насосы



АВД

Агрегаты вакуумные ротационные



АВДМ

Агрегаты высоковакуумные



Продуктовая линейка

НД

Диффузионные насосы



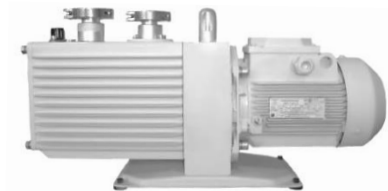
НВБМ

Бустерные насосы



НВР

Пластинчато-роторные насосы



АВД

Агрегаты вакуумные ротационные



АВДМ

Агрегаты высоковакуумные



Продуктовая линейка

НД

Диффузионные насосы



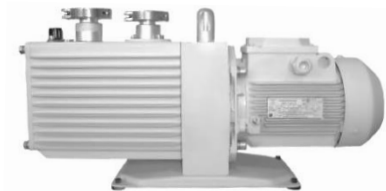
НВБМ

Бустерные насосы



НВР

Пластинчато-роторные насосы



НВД

Насосы Рутса



АВД

Агрегаты вакуумные ротационные



АВДМ

Агрегаты высоковакуумные



Продуктовая линейка

НД

Диффузионные насосы



НВБМ

Бустерные насосы



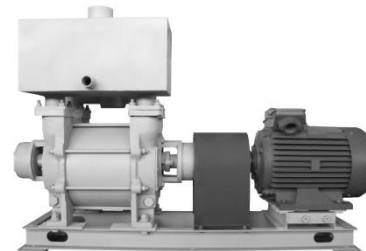
НВР

Пластинчато-роторные насосы



ВВН

Водокольцевые насосы



НВД

Насосы Рутса



АВД

Агрегаты вакуумные ротационные



АВДМ

Агрегаты высоковакуумные



Продуктовая линейка

НВБМ

Бустерные насосы



НВР

Пластинчато-роторные насосы



НВСп

Спиральные насосы



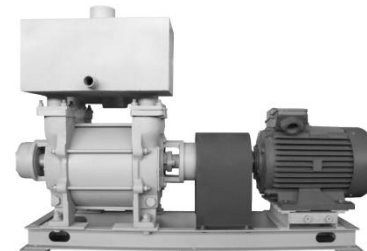
НД

Диффузионные насосы



ВВН

Водокольцевые насосы



НВД

Насосы Рутса



АВД

Агрегаты вакуумные ротационные



АВДМ

Агрегаты высоковакуумные



Продуктовая линейка

НВБМ

Бустерные насосы



НВР

Пластинчато-роторные насосы



НВСп

Спиральные насосы



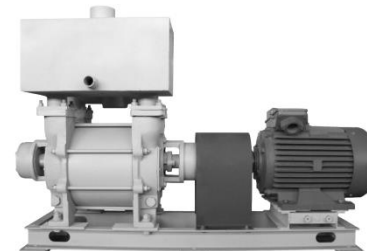
НД

Диффузионные насосы



ВВН

Водокольцевые насосы



НВД

Насосы Рутса



АВД

Агрегаты вакуумные ротационные



АВДМ

Агрегаты высоковакуумные



Вакуумные СИСТЕМЫ



Продуктовая линейка

НД

Диффузионные насосы



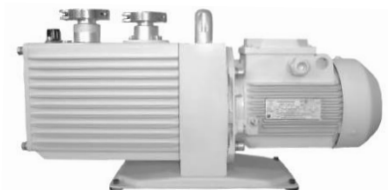
НВБМ

Бустерные насосы



НВР

Пластинчато-роторные насосы



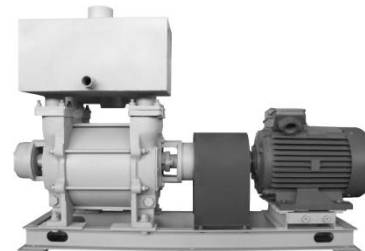
НВСп

Спиральные насосы



ВВН

Водокольцевые насосы



НВД

Насосы Рутса



АВД

Агрегаты вакуумные ротационные



АВДМ

Агрегаты высоковакуумные



Вакуумные системы



23ВЭ, 3ВПЛП

Затворы

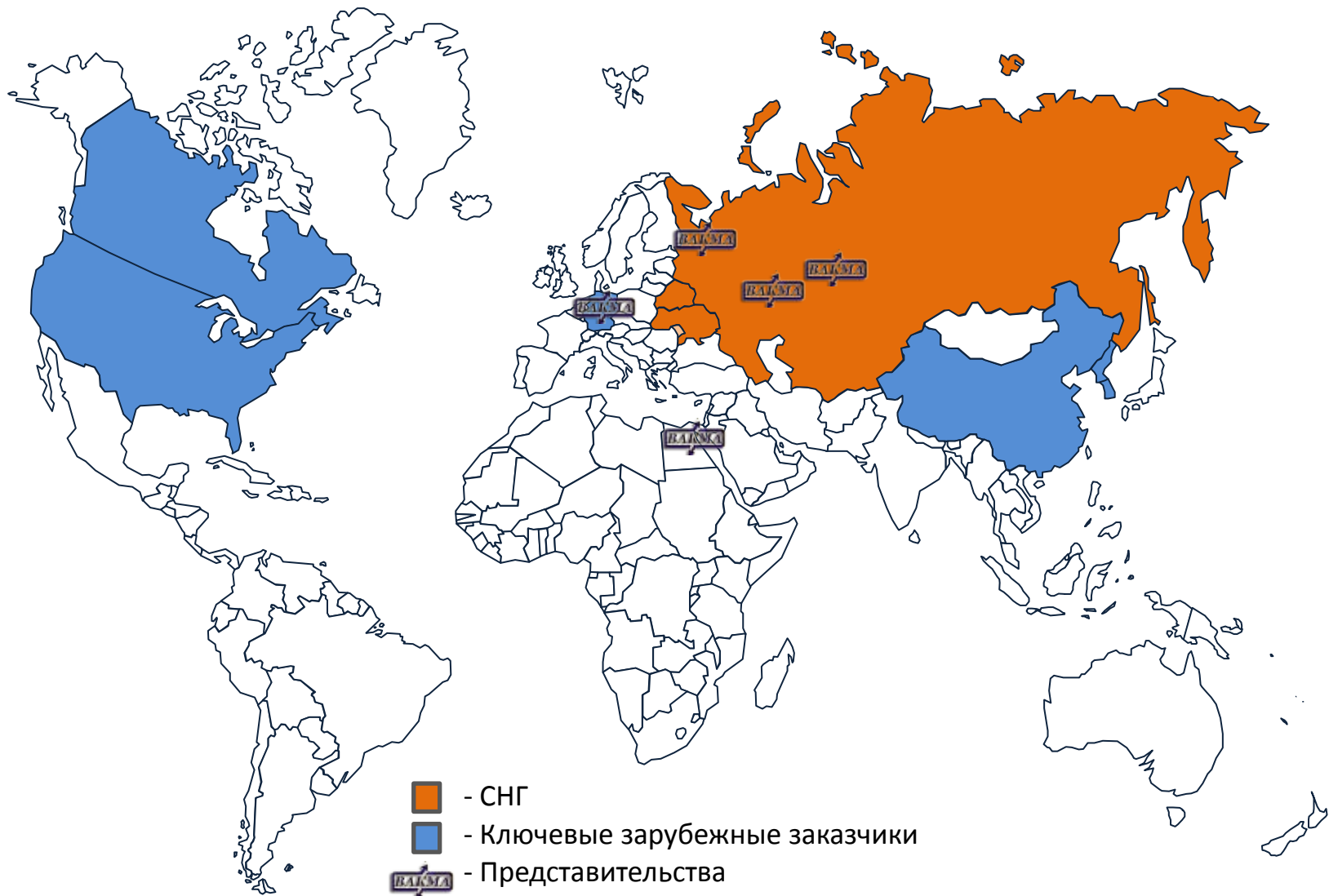


Клапаны КВР КВЭ КВМ

География присутствия



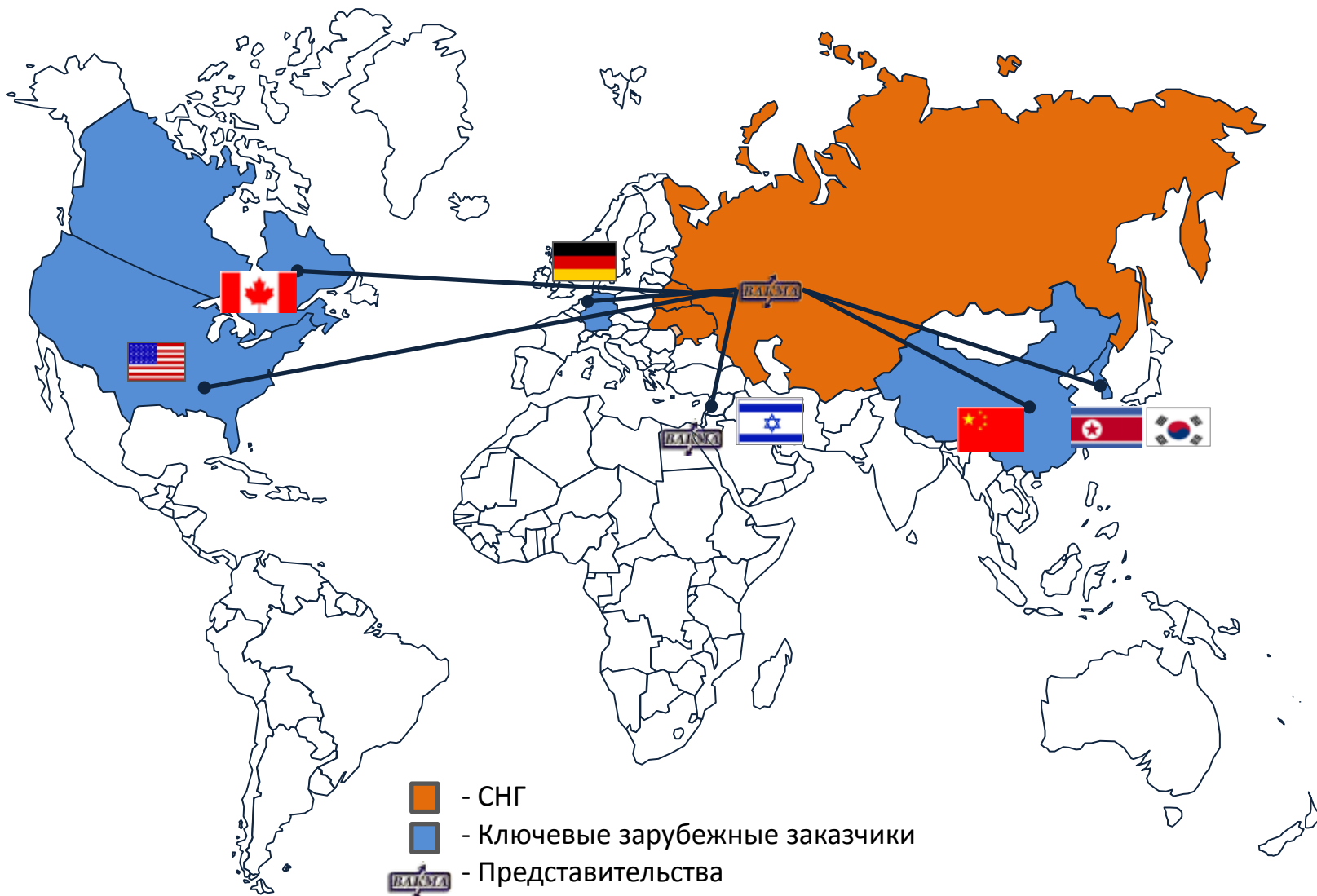
АКЦИОНЕРНОЕ ОБЩЕСТВО
ВАКУУММАШ



География присутствия



АКЦИОНЕРНОЕ ОБЩЕСТВО
ВАКУУММАШ



Научный и инновационный потенциал



АКЦИОНЕРНОЕ ОБЩЕСТВО
ВАКУУММАШ

Обучение

- Базовая кафедра вакуумной техники на механическом факультете Казанского национального исследовательского университета (КНИТУ)
 - Организация конференций по вакуумной технике для студентов и специалистов
-



Научный и инновационный потенциал



АКЦИОНЕРНОЕ ОБЩЕСТВО
ВАКУУММАШ

Обучение

- Базовая кафедра вакуумной техники на механическом факультете Казанского национального исследовательского университета (КНИТУ)
 - Организация конференций по вакуумной технике для студентов и специалистов
-



Экспертиза

- Членство в международном техническом комитете ISO TC 112
 - Ведение Технического комитета №249 «Вакуумная техника», что является аналогом Международного технического комитета ISO TC 112: разработка национальных стандартов, перевод международных стандартов
-

Научный и инновационный потенциал



АКЦИОНЕРНОЕ ОБЩЕСТВО
ВАКУУММАШ

Обучение

- Базовая кафедра вакуумной техники на механическом факультете Казанского национального исследовательского университета (КНИТУ)
- Организация конференций по вакуумной технике для студентов и специалистов



Экспертиза

- Членство в международном техническом комитете ISO TC 112
- Ведение Технического комитета №249 «Вакуумная техника», что является аналогом Международного технического комитета ISO TC 112: разработка национальных стандартов, перевод международных стандартов

Наука

- Научно-технический центр АО «Вакууммаш»: собственные конструкторские разработки и сопровождение серийной продукции
- Инжиниринговый центр: комплексные решения, системы, установки, посты, экспертиза
- Проведение исследований и разработок новых видов вакуумной техники совместно с КНИТУ, в том числе финансируемые Правительством Российской Федерации



Новая линейка диффузионных насосов (DiJ) Первый прототип насоса DiJ 35 (Ду 1000 мм)



АКЦИОНЕРНОЕ ОБЩЕСТВО
ВАКУУММАШ

Начало проекта – 2015 год

В 2015 году разработан и изготовлен первый прототип DiJ 20 (Ду 630 мм):

- высокие вакуумно-технические характеристики
- экономия электроэнергии до 30 %
- высокая технологичность изготовления

В 2017 году изготовлен прототип DiJ 35 (Ду 1000 мм)

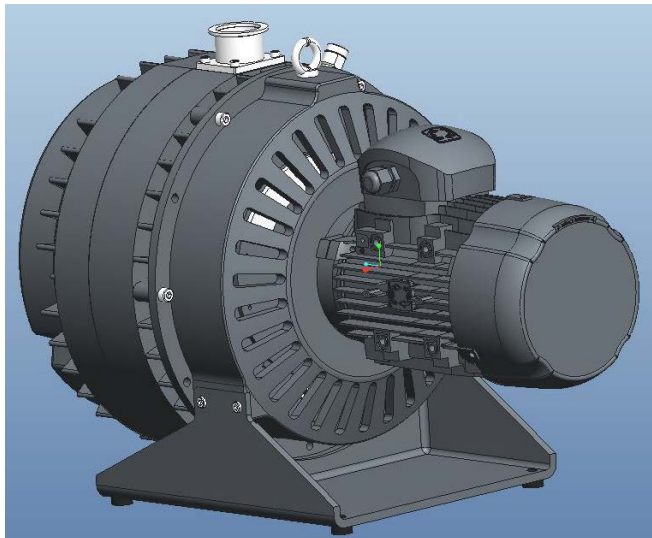
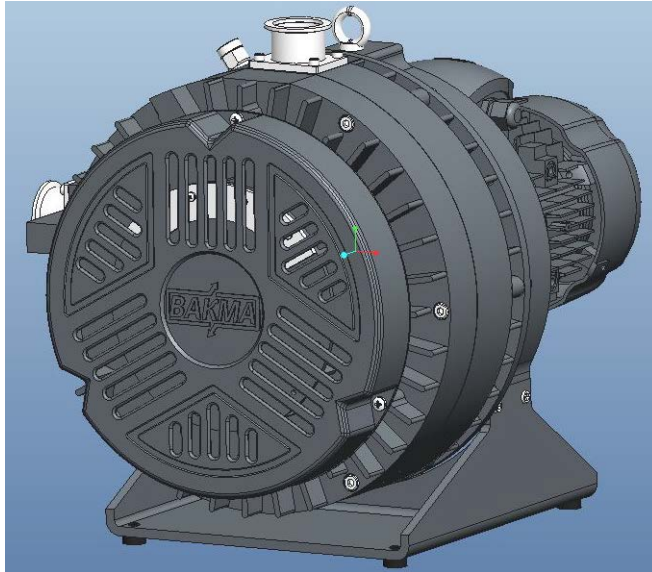
В 2018 году будут разработаны и изготовлены DiJ 10 (Ду 320 мм) и DiJ 16 (Ду 500 мм)



Новая линейка спиральных вакуумных насосов НВСп - 4, 12, 35.



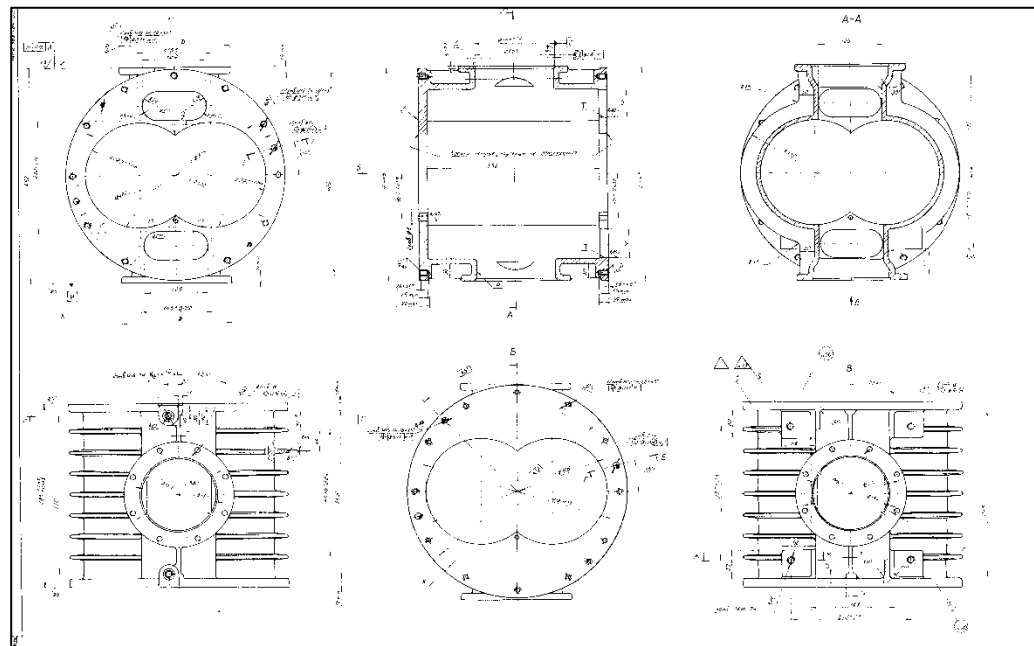
АКЦИОНЕРНОЕ ОБЩЕСТВО,
ВАКУУММАШ



Новая расширенная линейка механических бустерных вакуумных насосов (насосы Рутса)



АКЦИОНЕРНОЕ ОБЩЕСТВО
ВАКУУММАШ



Новая линейка механических бустерных вакуумных насосов (насосы Рутса) производительностью 200 – 4000 куб.м/час.

Разрабатывается совместно с ФГБОУ ВО «КНИТУ»

Широкомасштабное техническое перевооружение



АКЦИОНЕРНОЕ ОБЩЕСТВО
ВАКУУММАШ

Заготовительное производство

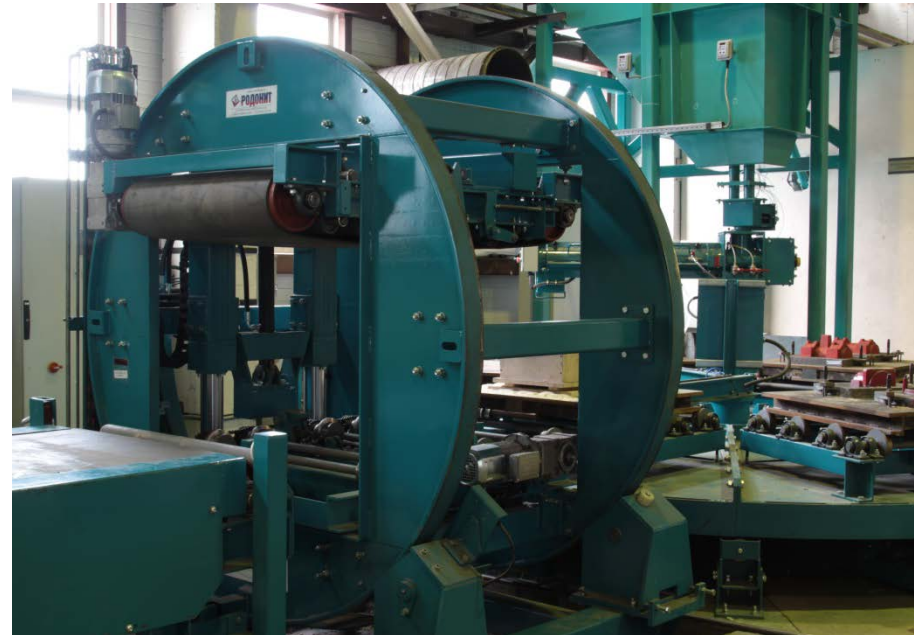
2012 г. - Внедрение станков гидроабразивной резки



Широкомасштабное техническое перевооружение

Литейное производство

2013 -2014 гг. – Запуск автоматической линии формовки и новых печей



Широкомасштабное техническое перевооружение



АКЦИОНЕРНОЕ ОБЩЕСТВО
ВАКУУММАШ

Металлообрабатывающее производство 2013 – 2015 гг. Создание участка обрабатывающих центров



Реконструкция сварочного производства



АКЦИОНЕРНОЕ ОБЩЕСТВО
ВАКУУММАШ



Реконструкция сварочного производства



АКЦИОНЕРНОЕ ОБЩЕСТВО
ВАКУУММАШ



Реновация технологической цепочки производства корпусов диффузионных насосов



АКЦИОНЕРНОЕ ОБЩЕСТВО
ВАКУУММАШ





АКЦИОНЕРНОЕ ОБЩЕСТВО
ВАКУУММАШ

Дробеструйная камера KIESS



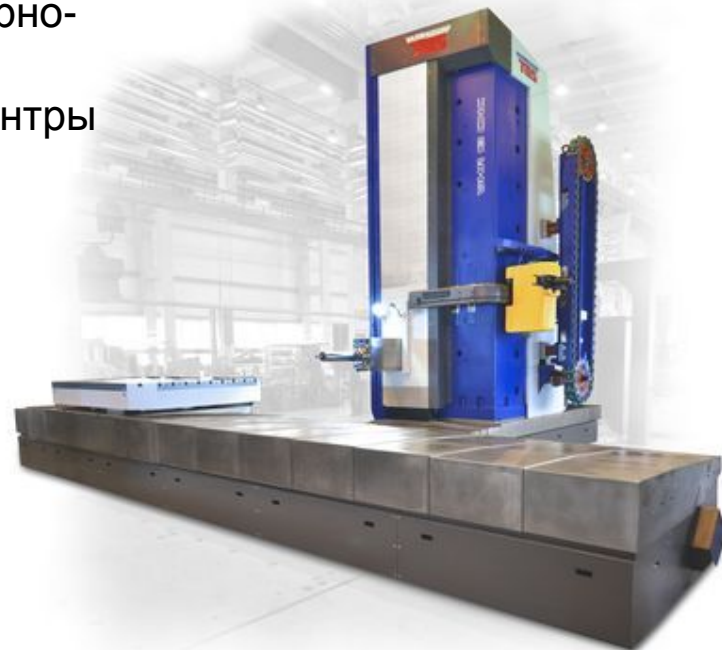
Новые обрабатывающие центры



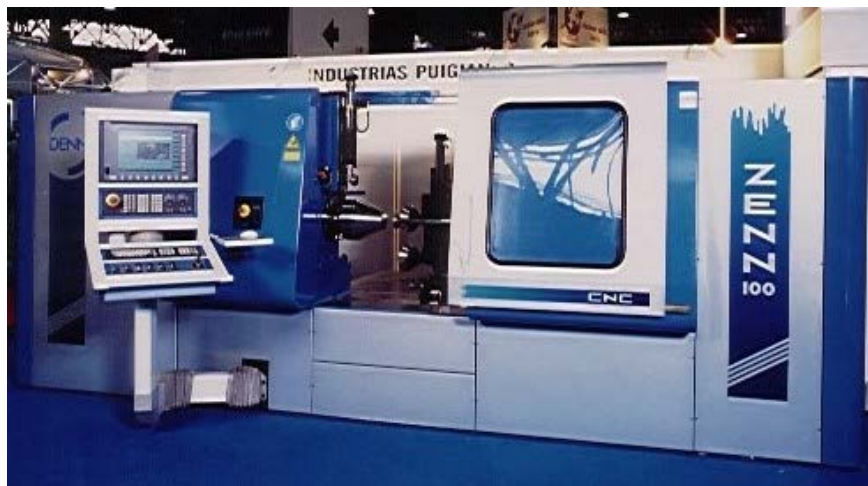
АКЦИОНЕРНОЕ ОБЩЕСТВО
ВАКУУММАШ



Вертикальные токарно-
карусельные
обрабатывающие центры
TOSHULIN



Горизонтально-расточной станок
WHR 13 TOS Warnsdorf

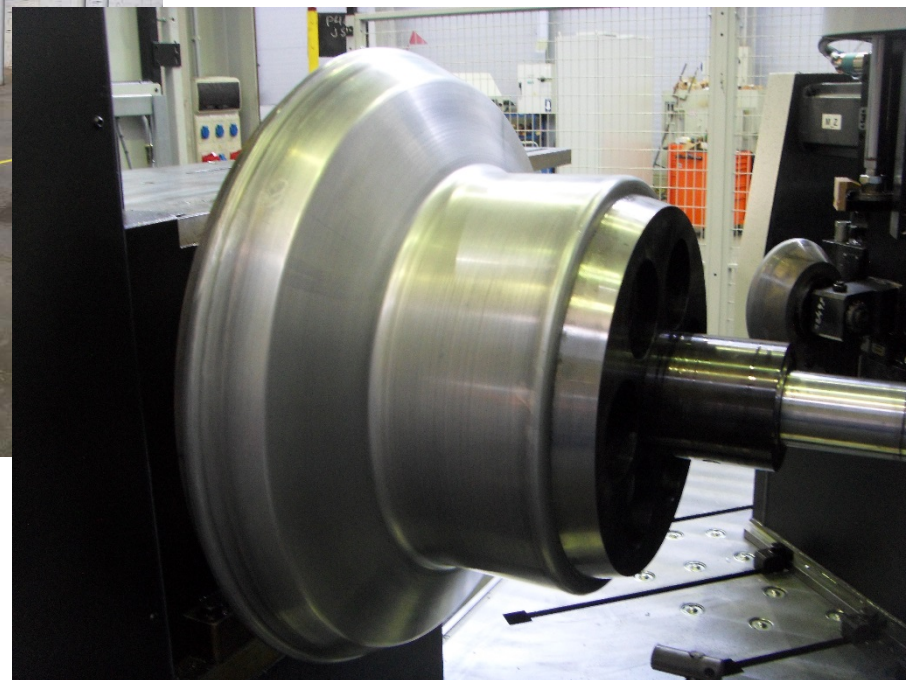


Центр для ротационной
вытяжки ZENN-100 DENN

Центр для ротационной вытяжки ZENN-100 DENN



АКЦИОНЕРНОЕ ОБЩЕСТВО
ВАКУУММАШ



Горизонтально-расточные центры TOS Varnsdorf



АКЦИОНЕРНОЕ ОБЩЕСТВО
ВАКУУММАШ



Реконструкция сборочного производства



АКЦИОНЕРНОЕ ОБЩЕСТВО
ВАКУУММАШ



Новое оборудование 2017 года



Гальваническая линия травления и
твердого анодирования ТЕСАР-
Экогаль

Вертикальный токарно-
карусельный
обрабатывающий центр
TOSHULIN





АКЦИОНЕРНОЕ ОБЩЕСТВО
ВАКУУММАШ

Стратегическое партнёрство

АО «Вакууммаш» и Leybold GmbH

A blue-tinted photograph of industrial machinery, likely vacuum pumps or related equipment, serving as a background for the bottom section of the slide.

АО «Вакууммаш» - Leybold

25 лет стратегического партнёрства



- АО «Вакууммаш» разрабатывает и производит диффузионные, бустерные паромасляные насосы, вакуумные ловушки для Leybold GmbH с 1993 года;

- Поставляет вакуумное оборудование на территорию РФ и СНГ через официального дистрибьютора - АО «Вакууммаш».



- Осуществляет поставки и сервис оборудования Leybold на территории РФ с 2013 года.

Отрасль	Диапазон	Откачное оборудование	Продукты
<p>Деревообработка Продовольственная упаковка, Нефтехимия/ нефтепереработка</p> <p>Перерабатывающая промышленность</p> <p>Оптические покрытия</p> <p>Полупроводниковая промышленность</p> <p>Металлургическая промышленность</p> <p>Исследовательские работы</p> <p>Космическое моделирование</p>		<p>Пароэжекторные насосы Водокольцевые насосы</p> <p>Пластинчато-роторные насосы (масляные)</p> <p>Спиральные насосы Винтовые насосы</p> <p>Насосы Рутса Диффузионные насосы Бустерные насосы (масляные)</p> <p>Турбомолекулярные насосы</p> <p>Крионасосы</p>	

Преимущества сотрудничества для клиента

- ✓ Расширение продуктовой линейки;
- ✓ Высококачественная продукция от немецкого и российского производителей;
- ✓ Сертифицированный сервисный центр в г. Казань;
- ✓ Проведение пуско-наладочных, шеф-монтажных работ;
- ✓ Обучение;
- ✓ Представительства АО «Вакууммаш» в г. Москва, Санкт-Петербург;
- ✓ Наличие сертификатов, лицензий;
- ✓ Наличие военного представительства и режимно-секретного отдела;
- ✓ Проектирование и подбор оборудования и специальных систем





Наличие оборудования,
оригинальных комплектующих
и запасных частей на складе
АО «Вакууммаш»



Сервисное, гарантийное и
постгарантийное обслуживание на
территории АО «Вакууммаш»



Обучение



Пуско-наладочные и
шеф-монтажные работы

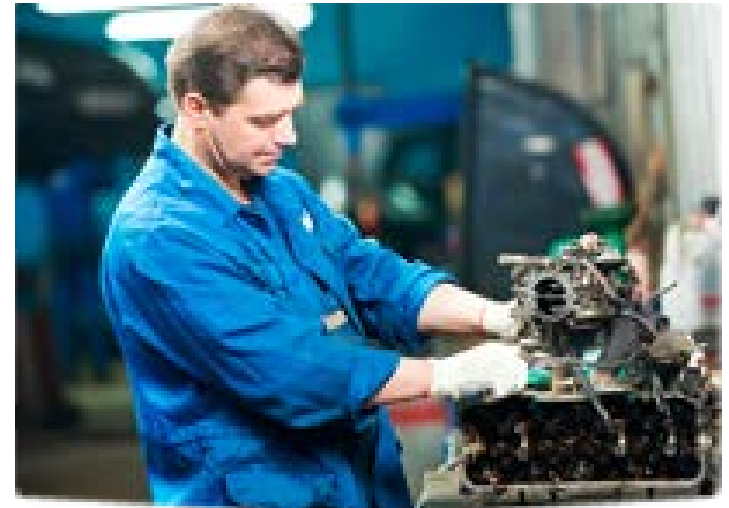


Высококвалифицированные
специалисты, прошедшие
обучение в Германии и России

Сертифицированный сервисный центр в Казани

Преимущества сервисного обслуживания АО «Вакууммаш»

- Многолетний опыт работы на рынке вакуумной техники
- Наличие необходимого оборудования для ремонта
- Высококвалифицированные специалисты
- Выезд специалистов, консультации
- Ремонт вакуумных насосов от любых производителей
- Кратчайшие сроки ремонта
- Обучение





АКЦИОНЕРНОЕ ОБЩЕСТВО
ВАКУУММАШ



60 лет
на рынке вакуумной техники РФ



АО «ВАКУУММАШ»

420054, РЕСПУБЛИКА ТАТАРСТАН, Г.КАЗАНЬ, УЛ. ТУЛЬСКАЯ, 58

ПРИЕМНАЯ: +7(843) 278 - 35 - 27
ФАКС: +7(843) 278 - 32 - 40, +7(843) 278 - 32 - 92

ОТДЕЛ ПРОДАЖ: 8 800 100 59 62
E-MAIL: KAZAN@VACMA.RU
VACMA.RU