



Гражданнар һәм хәрбиләр өчен  
билгеләнгән махсус техника  
жәйтештерү һәм проектлау



Ышаныч һәм сыйфат  
горел-гадәтләре



## Компания тарихы һәм аңа тасвирлама



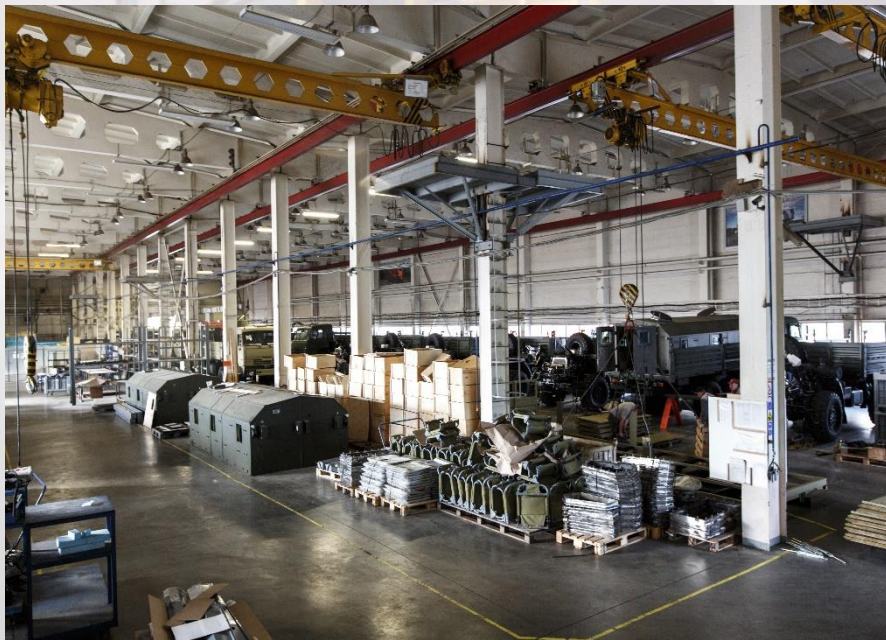
"АСТЕЙС" компаниясе 1989 елда үзенә нигез салынган вакыттан башлап үзөбөзгә илдә һәм чит илләрдә житештерелгән йөк автомобильләре шассиенда өстәмә корылмалар ясау белән шөгыльләнгән.

Бүгөн "АСТЕЙС" АЖ Россия һәм БДБ илләре территориясендә Россиядә һәм чит илдә житештерелгән шассида гражданнар һәм хәрбиләр өчен билгеләнгән махсус техника житештерүчеләрнең иң зурларының берсе булып тора.





Эшчәнлек төре – махсус билгеләнештәге автомобильләр житештерү;  
Эш майданы – 40 000 м<sup>2</sup>;  
Персоналның гомуми исәбе –  
**683 кеше (конструкторлык бүлгеге – 32, технологик бүлек – 28);**



Предприятиедә башкарылган эшләрнең сыйфаты **ГОСТ Р ИСО 9001-2008** һәм **ГОСТ РВ 15.002** сертификатлары белән **дәлилләнә.**

Дәүләт контрактларын үтәү кысаларында 2500 берәмлектән артык махсус һәм хәрби техника ясалды һәм тәяп озатылды.

# **ASTAIS** Житештерү куәтләре

Бүгенге көндә компанияләр төркеменә түбәндәге күчәмсез мөлкәт объектлары карый

Казан ш.

Эш мәйданы – 7627 кв. м.  
Жир кишәрлеге – 24390 кв. м.

Яр Чаллы ш.

Эш мәйданы – 18839 кв. м.  
Жир кишәрлеге – 42223 кв. м.

Чернореченск авылы  
Иваново өлкәсе

Эш мәйданы – 8900 кв. м.  
Жир кишәрлеге – 62000 кв. м.





КамАЗ-6522-0003950-43 Е-4 (ПАРС-60/80) махсус шассилы транспорт базасында 60 тонна (кыска вакытка 80 тонна рөхсәт ителә) йөк күтәрелешле скважиналарны ремонтлаучы күтәртмә агрегат



"АСТЕЙС" АЖ кооперациясе түбәндәгеләр буенча хезмәтләр күрсәтә:

- **металлны плазмалы кисү** (табакны кисү калыңлыгы  $\min=1\text{ мм}$ ,  $\max=25\text{ мм}$ , заказчы сызымнары буенча теләсә нинди катлаулылыктагы детальләрне кисү мөмкинлеге бар);
- 6м (300тн көчәйтеп), 8м (800тн/1200тн көчәйтеп), 16м (1600тн көчәйтеп) озынлыгындагы бөгү прессларында **металл-прокат бөгү**







# Лицензиялар һәм сертификатлар



Таләпләргә  
ярашлылык  
сертификаты

ГОСТ Р ИСО/ТУ  
16949-2009  
стандарты  
таләпләренә  
ярашлылык  
турында  
сертификат

Корал һәм хәрби  
техника эшләү,  
житештерү һәм  
урнаштыру өчен  
Россия Сәнәгать  
министрлығының  
20.06.2016 № М  
003897 ВТ-ОП  
лицензиясе.

Дәүләт серен  
тәшкил итә торган  
белешмәләрне  
файдаланып  
эшләп  
башкаруга  
лицензия.

Дәүләт серен  
тәшкил итә торган  
белешмәләрне  
файдаланып  
эшләп  
башкаруга  
лицензия.

Иваново өлкәсе  
Чернореченск авылы



"ВЭМЗ" ЖЧЖ

АВТОДОР  МОТОРС

Казан

Татарстан  
Республикасы

Яр  
Чалмы

ASTAIS

ИКАР ПЛЮС



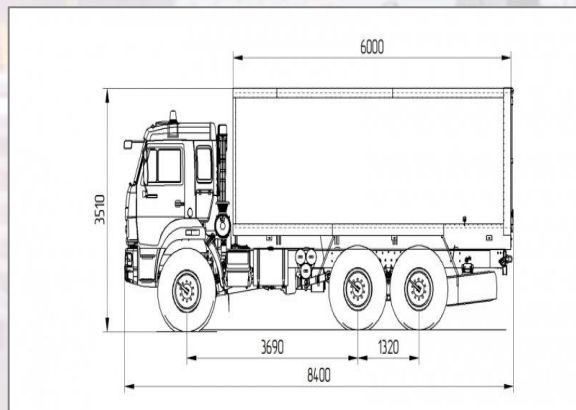




Бүгенге көндә "Астейс" компаниясендә хәрбиләр һәм гражданныр өчен билгеләнгән техниканың киң спектры проектлана һәм җитештерелә. Эшләрнең сыйфатлы башкарылуы ГОСТ Р ИСО 9001-2008 сертификаты булуы белән дәлилләнә.



Хәрби махсус "Патруль" автомобиле



Шартлаткыч материаллар ташу автомобиле



Авыр труба-камчы ташу техникасы, тагылма-каналы





Гражданнар өчен билгеләнгән  
махсус техника



КамАЗ 65201 шассиенда КМУлы  
бортлы автомобиль

КамАЗ 65225 шассиенда  
КМУлы ияртарткыч





Гражданнар өчен билгеләнгән  
махсус техника

КамАЗ 43118 шассиенда  
сортимент ташучы автомобиль



КамАЗ 65 115 шассиенда металл  
ломы ташучы автомобиль







КамАЗ 4308 шассиенда 653450 эш  
платформалы мобиль күтәрткеч

КамАЗ 43118 шассиенда 653451 эш  
платформалы мобиль күтәрткеч





Гражданнар өчен билгеләнгән  
махсус техника

КамАЗ 43118 шассиенда камчы  
ташучы тарттыргыч + камчы ташучы  
ТАГЫЛМА-ЧАНА



КамАЗ 43118 шассиенда труба  
ташучы тарттыргыч + труба ташучы  
ТАГЫЛМА-ЧАНА





КамАЗ 43118 шассиенда, ЕХ111  
классына караган шартлаткыч  
материаллар ташу автомобиле

Озата бару бүлемтеге булган  
АВМ КамАЗ 65115 шассиенда,  
ЕХ111 классына карый



Ford Tranzit шассиенда авырлык-  
габарит контроленең күчмә  
пункты



КамАЗ 65207 шассиенда бөртектәшү  
автомобиле + бөртектәшү  
тагылмасы





КамАЗ 43118 шассиенда юл  
бригадалары, инструментлар һәм  
жайланмалар ташу өчен автомобиль

КамАЗ 43118 шассиенда, ЕХ111  
классына караган, озата бару  
бүлемтеге булган АВМ





# Хэрби билгелэнештәге махсус АСТЕЙС-7020 техникасы шифр ОКР «Патруль - 3А»

“Россия Федерациясе Хэрби Көчләрэн тәэмин итү өчен 4x4.1 нәм 6x6.1 формула тэгәрмәчле КАМАЗ нәм УРАЛ армия автомобильләре шассие базасында якланган автомобильләр (алга таба – ЯА) семьялыгы нәм аларның модификацияләрен булдыру эшләрэн оештыру турында” карар нигезендә булдырылды



## Якланган автомобильләре ясау вариантлары



Элемтәле мобиль пункт



Команда-штаб машинасы



Инж. разведка машинасы



Броньлы мед. автомобиле





## Спецтехника военного назначения



Махсус бүлекчэлэр өчен 4x4  
формула тэгэрмэчле “Патруль”  
автомобиле

ВВТ монтажлы 6x6 формула  
тэгэрмэчле “Патруль” автомобиле





Күпфункционале ММ-501 модульле автомобиль



Артиллерия тарттыргычы



Якланган кузов-фургонда  
жайланмаларны монтажлау өчен  
транспорт базасы

Махсус кузов фургонны



Якланган фургонлы автомобиль



8-800-700-14-52 www.astais.ru



8-800-700-14-52 www.astais.ru

Манипулятор кранлы махсус автомобиль





# Форумнарда һәм күргәзмәләрдә катнашу

"АСТЕЙС" АЖ компаниясе "АРМИЯ-2017" халыкара хәрби техника форумында



Х "ТӨЗЕЛЭШ ТЕХНИКАСЫ ҺӘМ ТЕХНОЛОГИЯЛӘР 2017"  
Халыкара махсуслаштырылган күргәзмәсендә





Элемтә өчен магълумат

Элемтәләр:

423810, Россия, Татарстан Республикасы, 420111, Россия, Татарстан Республикасы

АО АСТЕЙ  
Производство

Яр Чаллы ш., а/я 136  
Резервный проезд, 28  
(8552) 44-39-95, 44-39-98

факс: (8552) 44-39-95  
[www.astais.ru](http://www.astais.ru)  
E-mail: [info@astais.ru](mailto:info@astais.ru)

АО Астей  
АО «Астейс» занимается производством и реализацией спецтехники военного и гражданского назначения на шасси российских и зарубежных производителей  
[mssg.me/aoastais](http://mssg.me/aoastais)

Казан ш., К. Маркс ур., 35  
(843) 299-41-38,  
факс: (843) 264-20-93  
[www.astais.ru](http://www.astais.ru)  
E-mail: [info@astais.ru](mailto:info@astais.ru)

Лизинг хезмәтләрен күрсәтә

