

Polietilen boru kaynak

VOLZHANIN[®]
makinelerinin üretim tesisi





«Voljanin» fabrikası 40 mm'den 1600 mm'ye kadar olan polietilen boruların temaslı kaynakları için makine üreticisi, 2007 yılında çalışmaya başlamıştır. Bu tür makineler dünya çapında üretilmekte ve Avrupa, Amerika ve Asya'da birçok yüksek profilli marka tanınmaktadır. Makinelerin çalışma prensibi aynıdır, sadece bazı teknik özellikler, görünüm ve orantısız fiyat farkı farklıdır. Bununla birlikte, Volzhanin fabrikasında elde edilen ölçek ve kalitede, hiç bir yerde üretilmiyor.



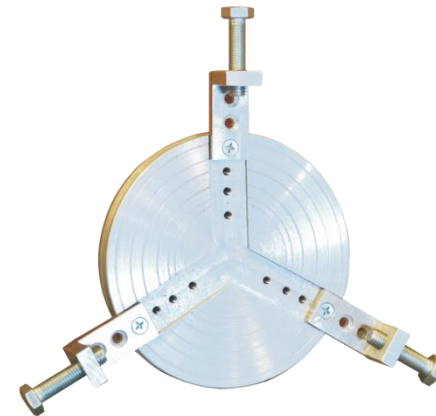
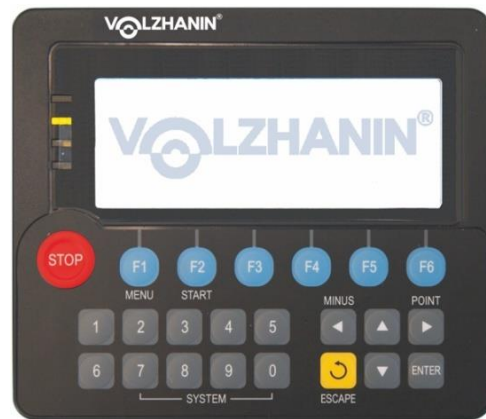
Fabrikanın ürünleri, tehlikeli üretim tesislerinin, gaz boru hatlarının, su borularının yanı sıra kanalizasyon ve sulama sistemlerinin yapımı, kurulumu, onarımı ve yeniden yapılandırılması için kullanılır. Gaz boru hatları da dahil olmak üzere tehlikeli üretim tesislerinde çalışırken, makineleri kaynak kayıt cihazı ile donatmak ve yarı otomatik moda çalışmak mümkündür.

1,5 yıl garanti

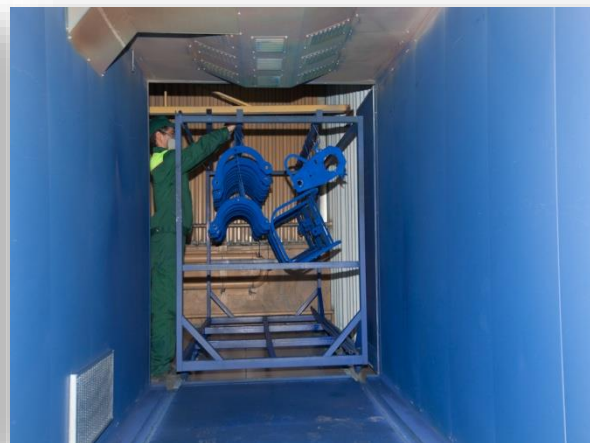


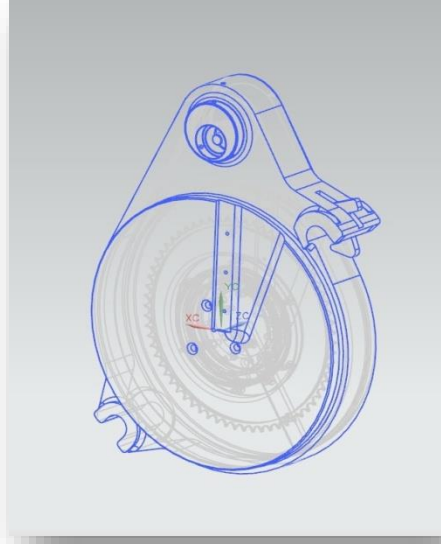
«Voljanin» fabrikasi, polietilen boruların kontaklı kaynağı için makine üreten Rostehnadzor sertifikalı tek kuruluştur. Alıcıya Ulusal Kaynak Kontrolü Ajansı (UKKA) sertifikası verilir. Elbette «Voljanin» fabrikası , itibarını ve müşterileriyle etkileşimini önemseyen bir kuruluş olarak, kaynak ekipmanının servis bakımını, garanti ve garanti sonrası onarımını sağlar. Aynı zamanda, tüm ürün grubu için 1,5 yıllık garanti sunulur. Her zaman geniş yelpazede tedarike hazır ürünler ve servis bakımı için yedek parçalar mevcuttur. Her zaman şirket uzmanlarından uzman yardımı veya tavsiyesi alabilirsiniz..

«Voljanin» fabrikası üretimi makineler

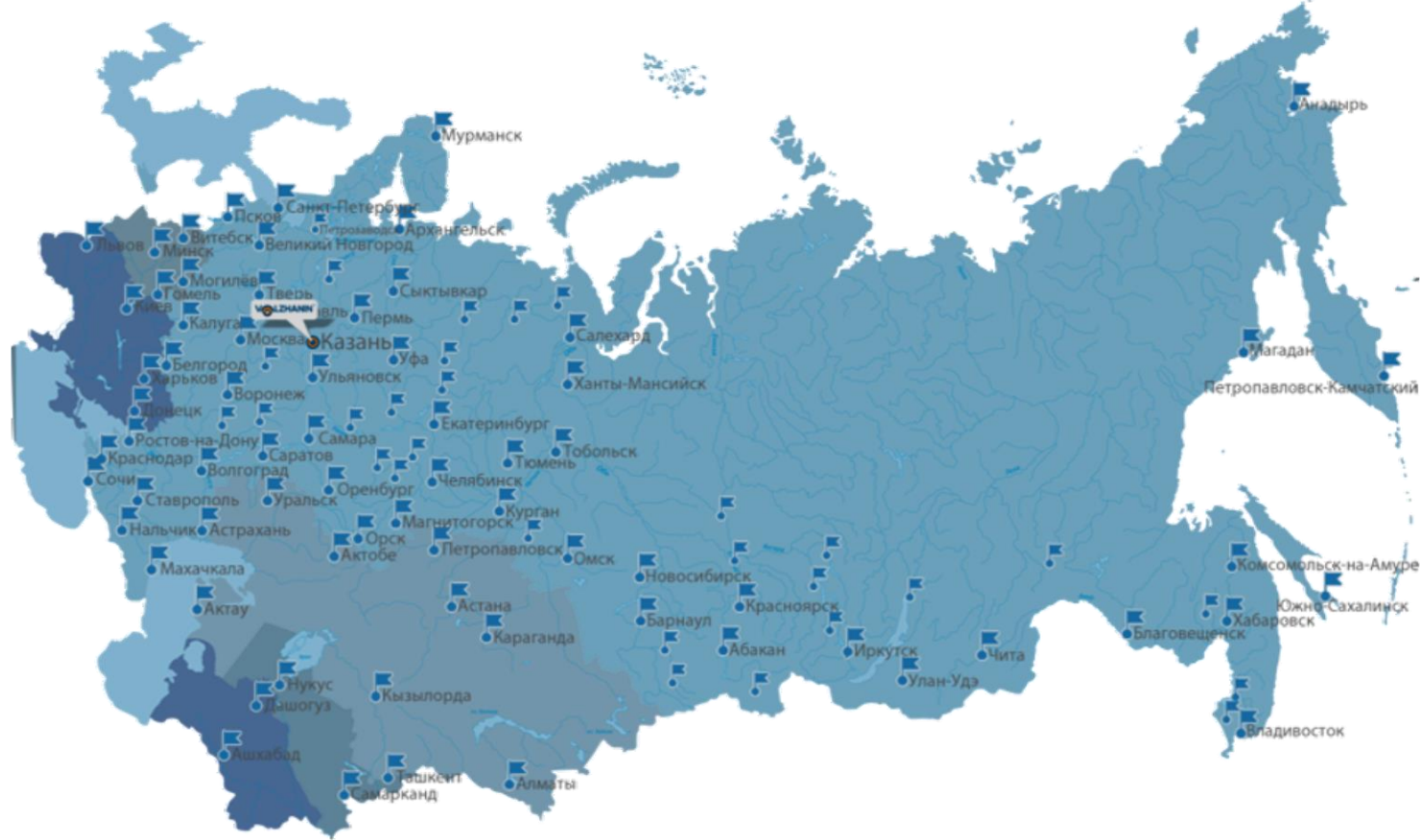


«Voljanin» fabrikası ürünleri





"Voljanin« ürünlerinin geliştirilmesinde, kendi tasarım departmanımızın olması önemli bir rol oynamaktadır. Üretilen ürünün kalitesine büyük önem verilmektedir. Üretimin her aşamasında, çalışmaların kalitesi sıkı bir şekilde kontrol edilir ve sadece tesis çıkışında değil, aynı zamanda montajlar arasında ve montajlar arası hareket ederken de da kontrol edilir. Tamamlanmış ekipman için son test, alıcıya gönderilmeden önce, teknik kontrol departmanı tarafından, makinenin her bir ünitesinin çalışmaya hazır olup olmadığının dikkatli bir şekilde incelenmesi ve doğrulanmasıyla yapılır.



Ürün uygulamasının güvenilirliği ve rahatlığı, dünyadaki muadillerine tamamen uygundur. «Voljanin» fabrikasının , Uzak Doğu'dan Kazakistana, Beyaz Rusya ve Ukrayna'ya kadar uzanan coğrafyası farklı iklim koşullarında ekipmanın çalışma imkanlarını ikna edici bir şekilde göstermektedir.

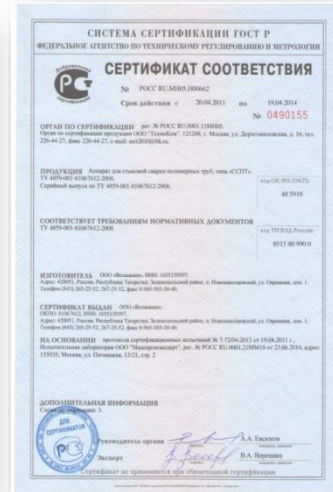


Bayilik ađı ile bařarılı bir řekilde alıřmalar srdrlmelidir. řu anda, tesisle etkin bir řekilde iřbirliđi yapan, eve tkileřim srecinde faydalar kazanan ok sayıda kuruluř var . Aynı zamanda, tesisin fiyatlandırma politikası dođru ve adil olmaya devam ediyor. řirket, «Voljanin» rnlerini tanıtmak iin ticaret yapan kuruluřlara en iyi kořulları sunmaktadır. Sergi, internet ve diđer tanıtım kaynaklarına aktif katılım, her zaman tanınmamıza ,ayrıca , geleceđe ynelik yenilikler ve planlar sunmaya devam etmemizi sađlar..



Böylece şu sonuca varabiliriz: «Voljanin», tüm yönleriyle, Rusya'nın gurur duyabileceği bir kuruluştur! Modern pazarın ihtiyaçları göz önünde bulundurulduğunda, tesisin yönetimi doğru sonuca giden yolda tek bir ayrıntıyı bile kaçırmaz. «Voljanin» fabrikası ile çalışmak her zaman müşterilerin ihtiyaç ve beklentilerini dikkate alarak, iş için elverişli koşullar bırakarak, gelecekteki işbirliğine daha yakından bakmanızı sağlar.

«Voljanin» fabrikasının sertifikaları



«Voljanin» KAŞ

/

**420051, Rusya, Tataristan Cumhuriyeti, Kazan ş,
Novonikolaevskiy kasabası, «İndustrialniy park «M-7»**

Ovrajnaya sokak, ev 1

Tel.: +7 (843) 526-72-77, 526-72-72, 526-72-73

Faks: +7 (843) 526-72-78

www.volzhanin.com

E-mail: office@volzhanin.com

